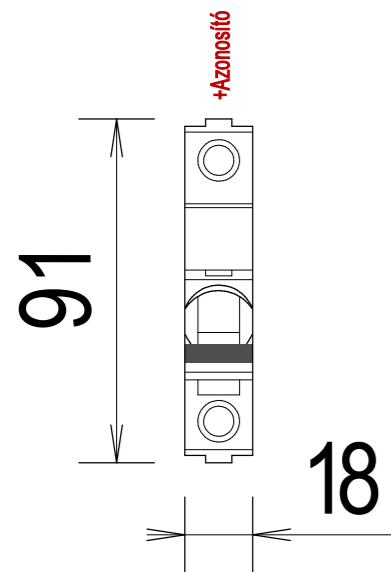


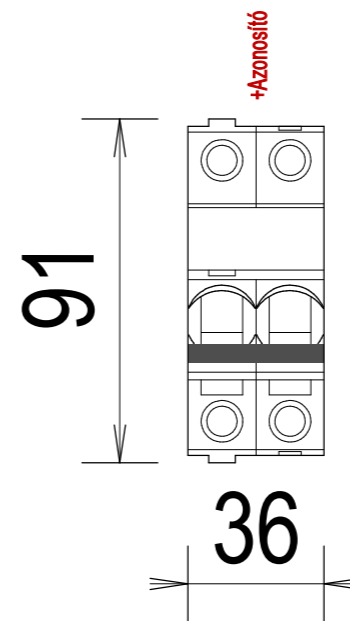
iC60 1P

Azonosító: 1  
 Szélesség: 18.0 [mm]  
 Magasság: 91.0 [mm]  
 Mélyég: 78.5 [mm]  
 IP védeeltség: IP20  
 Felfogás:



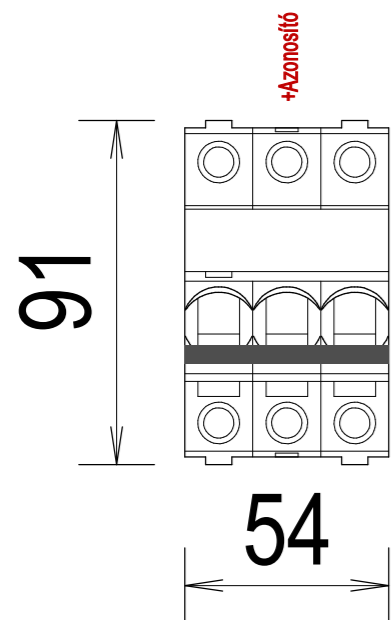
iC60 2P

Azonosító: 2  
 Szélesség: 36.0 [mm]  
 Magasság: 91.0 [mm]  
 Mélyég: 78.5 [mm]  
 IP védeeltség: IP20  
 Felfogás:



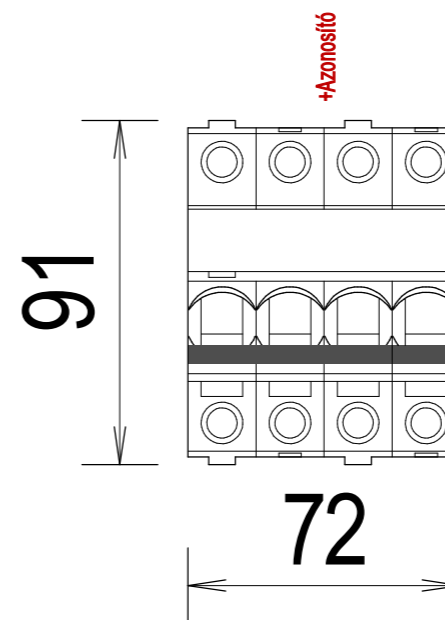
iC60 3P

Azonosító: 3  
 Szélesség: 54.0 [mm]  
 Magasság: 91.0 [mm]  
 Mélyég: 78.5 [mm]  
 IP védeeltség: IP20  
 Felfogás:



iC60 4P

Azonosító: 4  
 Szélesség: 72.0 [mm]  
 Magasság: 91.0 [mm]  
 Mélyég: 78.5 [mm]  
 IP védeeltség: IP20  
 Felfogás:



Tartalomjegyzék:

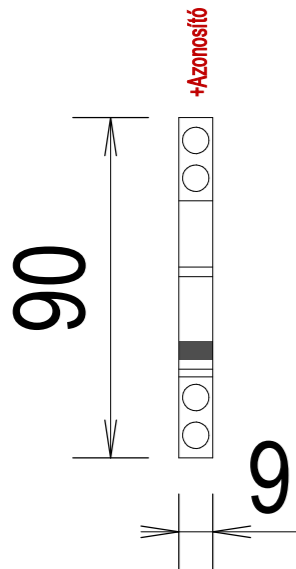
1 .lap	iC60 1P /iC60 2P /iC60 3P /iC60 4P
2 .lap	ACT19 /LC1 D09...D18 /LC1 D25...D38 /LC1 D40...D80

iC60 1P /iC60 2P /iC60 3P /iC60 4P

VÁLTOZÁSOK						Osztályvezető:			<b>Schneider</b> Adatbázis lista <Gyártói adatbázis> Tárgy: Schneider-Elrendez.Msf Elrendezés szimbólumok lista Schneider készülék elrendezés képek Schneider Electric Kft.	<b>OMEGA-soft</b> Számítástechnikai Fejlesztő, Szolgáltató és Kereskedelmi Kft. 1133 Budapest Bessenyei utca 8-10. B606. Tel.: +36 1 402-1581 E-mail: info@omegasoft.hu
						Vezetőtervező:				
						Tervező:	Omega-Soft Kft.			
						Ellenőr:				
						Szerkesztő:			Összeslap: <b>2</b> Lapszám: <b>1.</b> Rajzsorszám/Változás: <b>1.</b>	
						Dátum:	2022.04.10.			
						Méretarány:	M=1:1		<b>SCHNEIDER-02</b> /000	
						Lapméret:	A3 420x297mm			
						Nyomatás:	2022.05.04.	13h 11' 16".	Rajzkód: ELRENDEZÉS	
		000	2022.04.10	Omega-Soft Kft.	V-0000	Schneider készülék elrendezés adatbázis első kiadása				
JEL	DÁTUM	TERVEZŐ	Osztályvezető	Ellenőr	MEGNEVEZÉS					

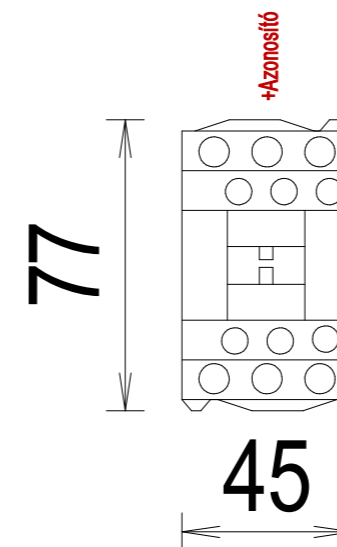
## ACT19

Azonosító: 5  
 Szélesség: 9.0 [mm]  
 Magasság: 90.0 [mm]  
 Mélyég: 73.0 [mm]  
 IP védetség: IP20  
 Felfogás:



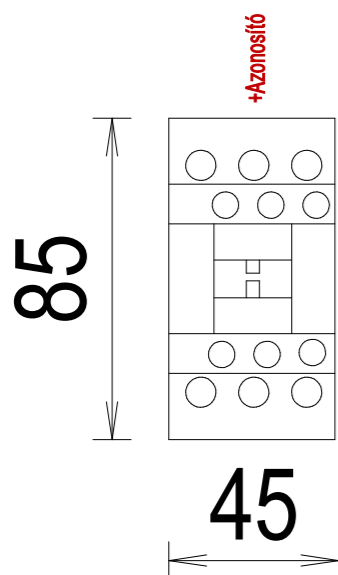
## LC1 D09...D18

Azonosító: 6  
 Szélesség: 45.0 [mm]  
 Magasság: 77.0 [mm]  
 Mélyég: 86.0 [mm]  
 IP védetség: IP20  
 Felfogás:



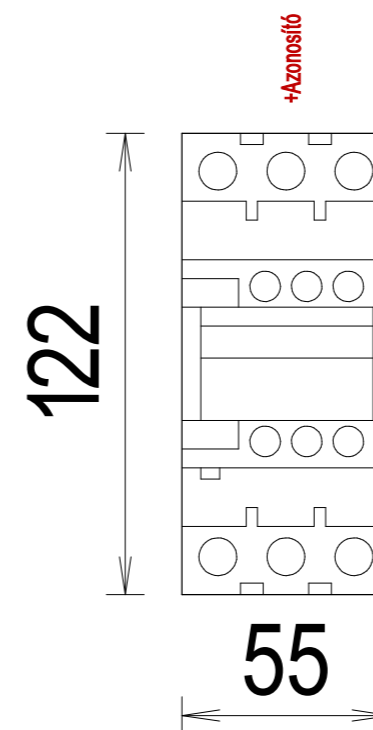
## LC1 D25...D38

Azonosító: 7  
 Szélesség: 45.0 [mm]  
 Magasság: 85.0 [mm]  
 Mélyég: 92.0 [mm]  
 IP védetség: IP20  
 Felfogás:



## LC1 D40...D80

Azonosító: 8  
 Szélesség: 55.0 [mm]  
 Magasság: 122.0 [mm]  
 Mélyég: 118.0 [mm]  
 IP védetség: IP20  
 Felfogás:



ACT19 /LC1 D09...D18 /LC1 D25...D38 /LC1 D40...D80

Elrendezés szimbólumok lista  
 Schneider készülék elrendezés képek  
 Schneider Electric Kft.

<Gyártói adatbázis>  
 Schneider-Elrendez.Msf

Változás: 000

Dátum: 2022.04.10.

**OMEGA-soft**  
 Számítástechnikai Fejlesztő,  
 Szolgáltató és Kereskedelmi  
 Kft.

**Schneider**

Rajzszám: SCHNEIDER-02 /000

Rajzkód: ELRENDEZÉS

Lap: 2  
2